



**Le frein XCR Pro est le nec plus ultra en matière de légèreté et de puissance.**

Maître-cylindre et étrier usinés dans un bloc d'aluminium 2014 T6.

Maître-cylindre au design minimaliste offrant 10% de puissance supplémentaire par-rapport au modèle Race Evo.

Réglage de la garde du levier.

Levier de frein en carbone.

Visserie en titane.

Bride de serrage à charnière pour faciliter l'installation.

7 couleurs d'anodisation au choix : bleu, orange, violet, noir, rouge, argent, smoke.

Matchmakers disponibles :

- HBSP325 : Sram
- HBSP442 : Sram T-Type
- HBSP385 : Shimano I-Spec II & EV

Étrier au standard Post-Mount, **entraxe de 74.2mm.**

4 pistons d'étrier de 16mm de diamètre en inox/résine (HBSP432).

Durite noire de 5mm de diamètre sertie au niveau de l'étrier :

- 900mm pour l'avant
- 1600mm pour l'arrière

Livré avec un jeu de plaquettes vertes et rouges, vis de fixation en aluminium.

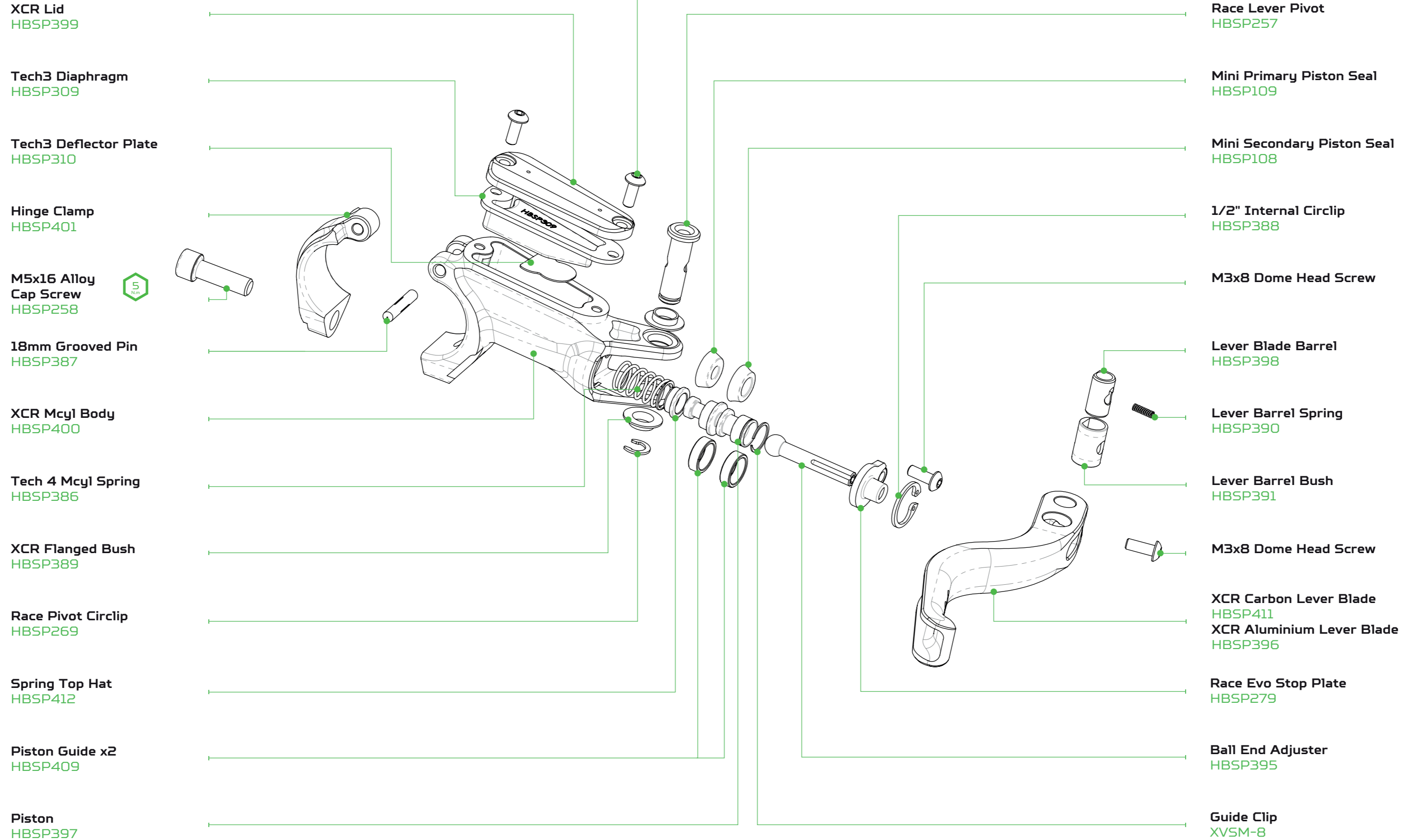
Poids : 236g sans fluide

**NOTE : Fonctionne uniquement au DOT 4.0 ou DOT 5.1**



# MAÎTRE-CYLINDRE XCR

## VUE ÉCLATÉE



Connector Bolt  
O'ring type  
HBSP404

8  
Nm

Bleed Nipple O'Ring  
HBSP239

Bleed Nipple  
HBSP238

8  
Nm

Rubber Cap  
HBSP240

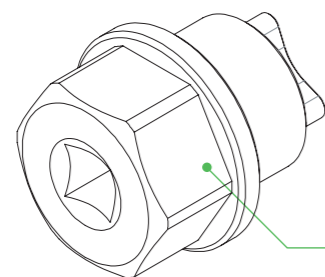
Pad Pin  
HBSP204

4  
Nm

E4 Bore Cap O'Ring x2  
HBSP140

E4 Bore Cap x2  
HBSP302

10  
Nm



Bore Cap Tool  
HTTC-TC

Ø7x1 O'ring x2  
OR7X1EPDM

90° Connector  
O'Ring type  
HBSP402

E4 Brake Pad (pair)  
HBSP323

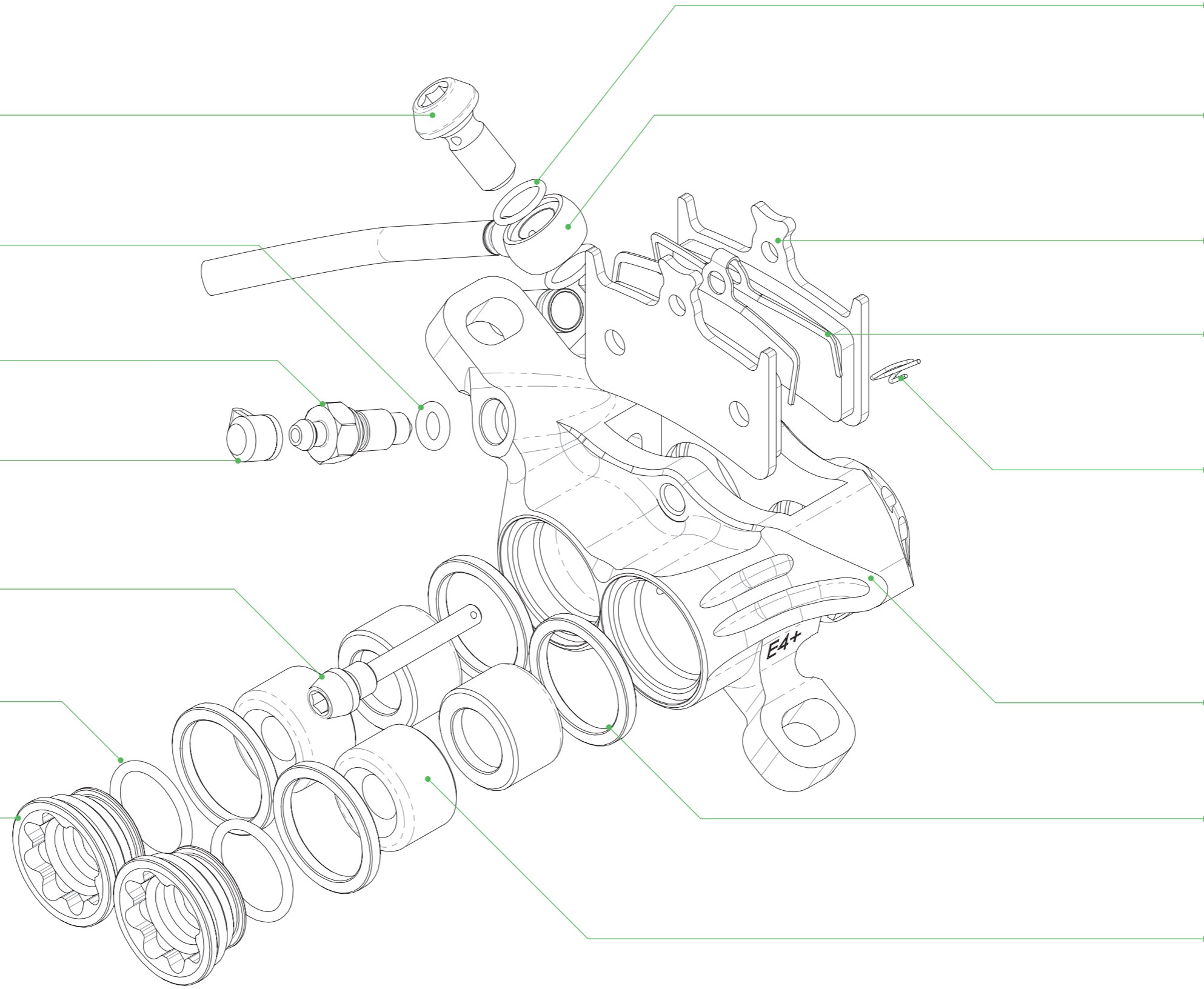
Pad Spring  
HBSP142

Pad Pin R Clip  
HBSP171

E4 Caliper Body  
HBSP324

E4 Piston Seal x4  
HBSP068

E4 Piston x4  
HBSP432



**Ø5mm Hose (1 line)**

HBSP158



**Ø6mm Braided hose shroud (2 lines)**

HBSP158S

**Copper washer**

HBSP161

**Straight connector**

HBSP163



**M6 sealing washer**

HBSP26

**Standard Black hose Ø5mm**

HBSP172

**Braided hose Ø6mm**

HBSP157

**Olive**

HBSP159

**Hose insert**

HBSP160

**Ø5mm Hose (1 line)**

HBSP158



**Ø6mm Braided hose shroud (2 lines)**

HBSP158S

**90° connector bolt**

HBSP47



**90° connector**

HBSP162

**M6 sealing washer x2**

HBSP26

**Standard Black hose Ø5mm**

HBSP172

**Braided hose Ø6mm**

HBSP157

**Olive**

HBSP159

**Hose insert**

HBSP160

**Copper washer**

HBSP161



**NOTE :** Le connecteur de serrage avec 1 ligne est compatible avec les durites noires et durites aviation de Ø5mm.  
Le connecteur de serrage avec 2 lignes est uniquement compatible avec la durite aviation de Ø6mm, durite fournie avant 10/2017.  
En cas de doute, vérifiez le diamètre de votre durite.



# MONTAGE DES ÉTRIERS POSTMOUNT

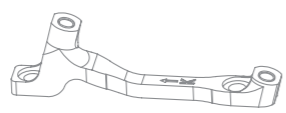
## ADAPTATEURS\_2021

TYPE DE FOURCHE OU CADRE:  
**POSTMOUNT**



**HBMPN** Noir  
**HBMPN** Silver

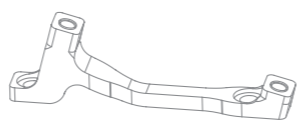
**NON COMPATIBLE AVEC**  
V2 / Mono6



**K** Postmount 140 > Postmount 160mm

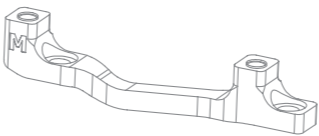
**HBMLN** Noir  
**HBMLS** Silver

**NON COMPATIBLE AVEC**  
Mono6



**L** Postmount 160 > Postmount 180mm  
Postmount 180 > Postmount 200mm

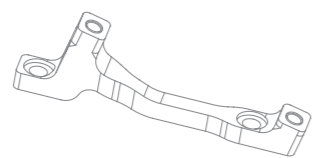
**HBMMN** Noir  
**HBMMS** Silver



**M** Postmount 160 > Postmount 200mm  
Postmount 180 > Postmount 220mm

**HBMPN** Noir  
**HBMPN** Silver

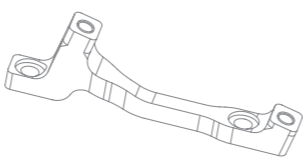
**NON COMPATIBLE AVEC**  
Mono6



**P** Postmount 200 > Postmount 220mm

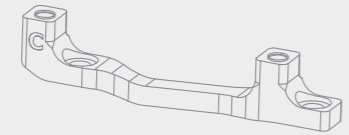
**HBMQN** Noir  
**HBMQS** Silver

**NON COMPATIBLE AVEC**  
V2



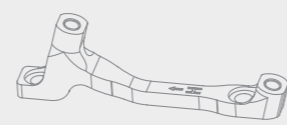
**Q** Postmount 203 > Postmount 220mm

**HBMCN** Noir  
**HBMCS** Silver



**C** Postmount 160 > Postmount 203mm

**HBMHN** Noir  
**HBMHS** Silver



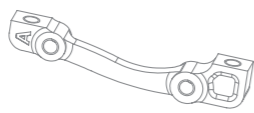
**H** Postmount 160 > Postmount 183mm  
Postmount 180 > Postmount 203mm

TYPE DE FOURCHE OU CADRE:  
**STANDARD INTERNATIONAL (IS)**



**HBMAN** Noir  
**HBMAS** Silver

**COMPATIBLE AVEC**  
étriers MonoMini et X2  
**UNIQUEMENT**



**A** IS Avant > Postmount 160mm  
IS Arrière > Postmount 140mm

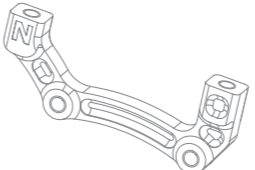
**HBMFN** Noir  
**HBMFS** Silver

**NON COMPATIBLE AVEC**  
Mono6



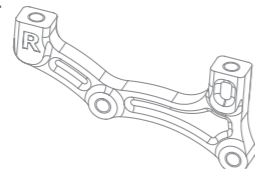
**F** IS Avant > Postmount 180mm  
IS Arrière > Postmount 160mm

**HBMMN** Noir  
**HBMNS** Silver




**N** IS Avant > Postmount 200mm  
IS Arrière > Postmount 180mm

**HBMRN** Noir  
**HBMRS** Silver



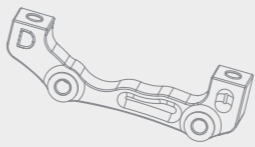
**R** IS Avant > Postmount 220mm  
IS Arrière > Postmount 200mm

**HBMBN** Noir  
**HBMBS** Silver



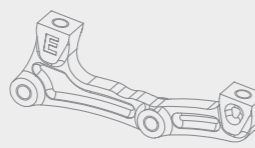
**B** IS Avant > Postmount 203mm  
IS Arrière > Postmount 183mm

**HBMDN** Noir  
**HBMDS** Silver




**D** Boxer > Postmount 203mm  
Fourches avant 2009 seulement

**HBMEN** Noir  
**HBMES** Silver



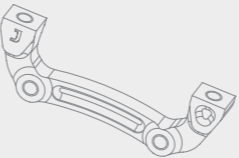
**E** FOX40 > Postmount 203mm  
Fourches avant 2014 seulement

**HBMGN** Noir  
**HBMGS** Silver



**G** IS Arrière > Postmount 203mm

**HBMJN** Noir  
**HBMJS** Silver





**J** IS Avant > Postmount 183mm

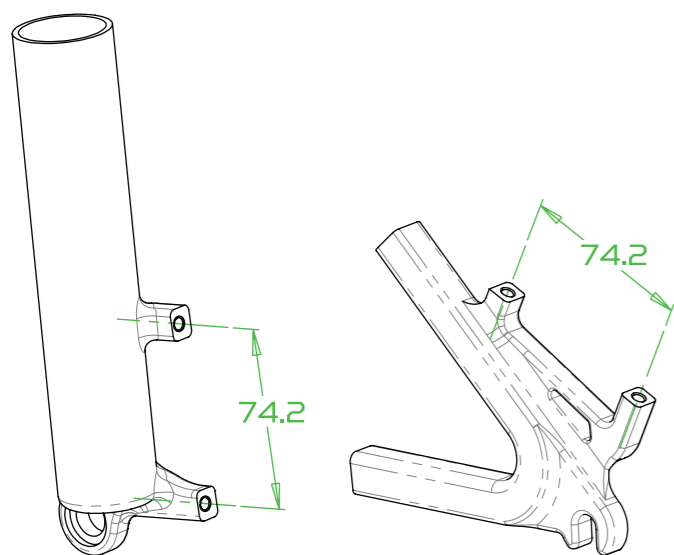
**NOTE:** diamètres de disque 180, 183, 185, 200, 203...

Au cours des dernières années il y avait beaucoup de taille de disque intermédiaires. Bien que nous continuons à produire les disques en Ø183mm et les adaptateurs correspondant, cette taille sera vouée à disparaître et remplacée par le plus commun Ø180mm.

**NOTE:**  
La position des pattes de montage de type Postmount varie en fonction du modèle de fourche ou cadre et de son domaine d'utilisation. Contactez le fabricant ou vérifiez les dimensions des pattes pour identifier le type de Postmount.

**ÉVOLUTIONS FUTURES:**  
Pour éviter les problèmes de compatibilités nous vous conseillons vivement de privilégier les dimension de disque suivantes: Ø140 / Ø160 / Ø180 / Ø200 / Ø220

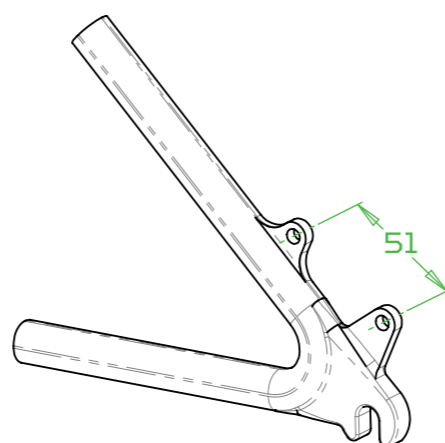
 Montage recommandé  
 Dimensions mon communes



TYPE DE FOURCHE OU CADRE:  
**POSTMOUNT**

2 trous taraudés M6

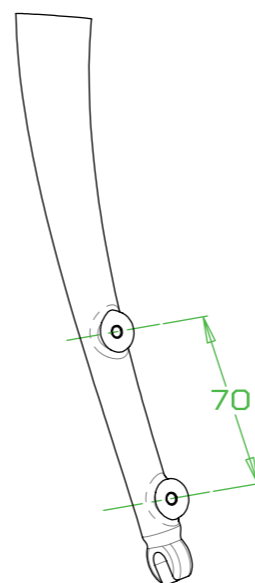
Versions différentes: [Voir note en page suivante](#)



TYPE DE FOURCHE OU CADRE:  
**IS - STANDARD INTERNATIONAL**

2 trous de Ø6mm

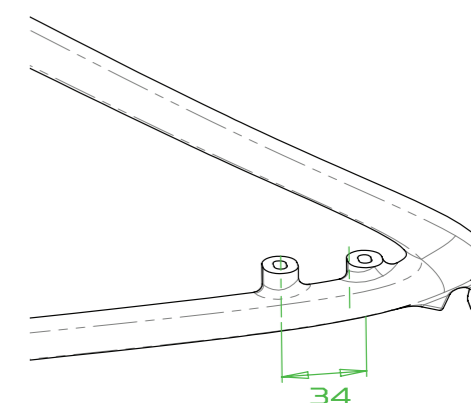
2 versions: [IS Avant](#) et [IS Arrière](#)



TYPE DE FOURCHE OU CADRE:  
**FLAT MOUNT AVANT**

2 trous taraudés M5

2 versions: [F140/160](#) et [F160/180](#)



TYPE DE FOURCHE OU CADRE:  
**FLAT MOUNT ARRIÈRE**

2 trous oblong pour vis M5

2 versions: [R140/160](#) et [R160/180](#)

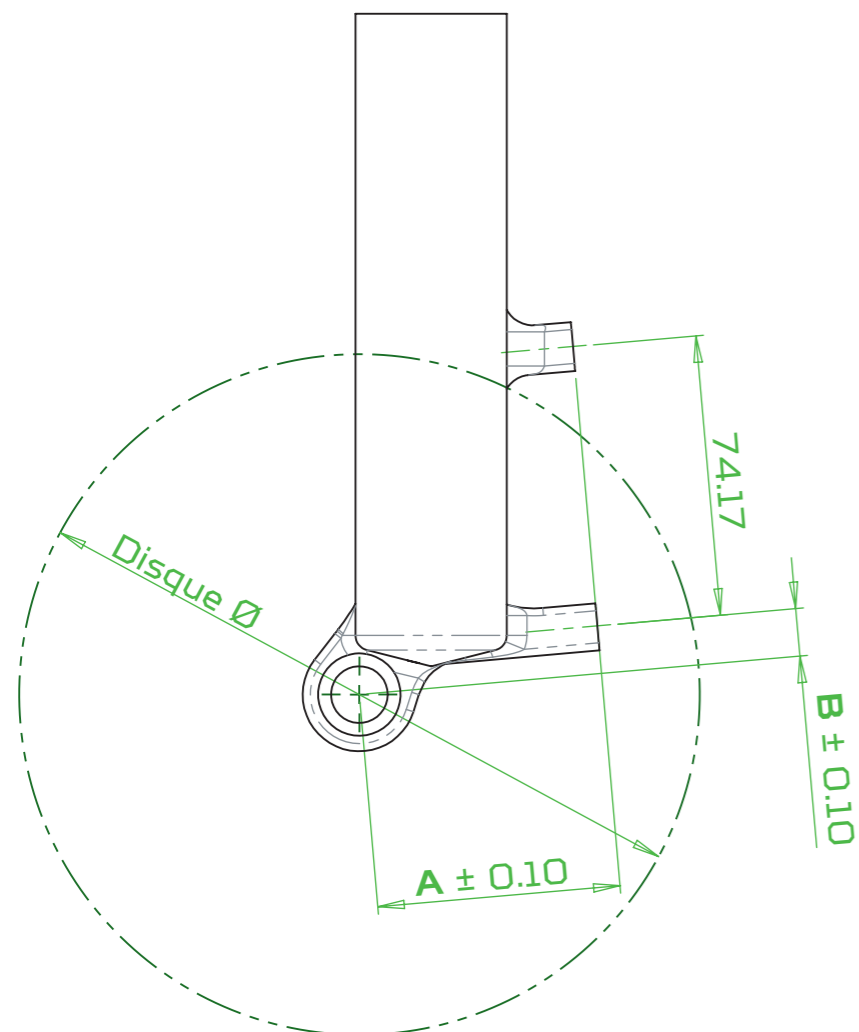
**NOTE:**

La position des pattes de montage de type Postmount varie et le montage se fait donc avec des disques de tailles différentes de Ø140mm à Ø220mm.  
Le standard Postmount se trouve principalement

sur les fourches et cadres de VTT.

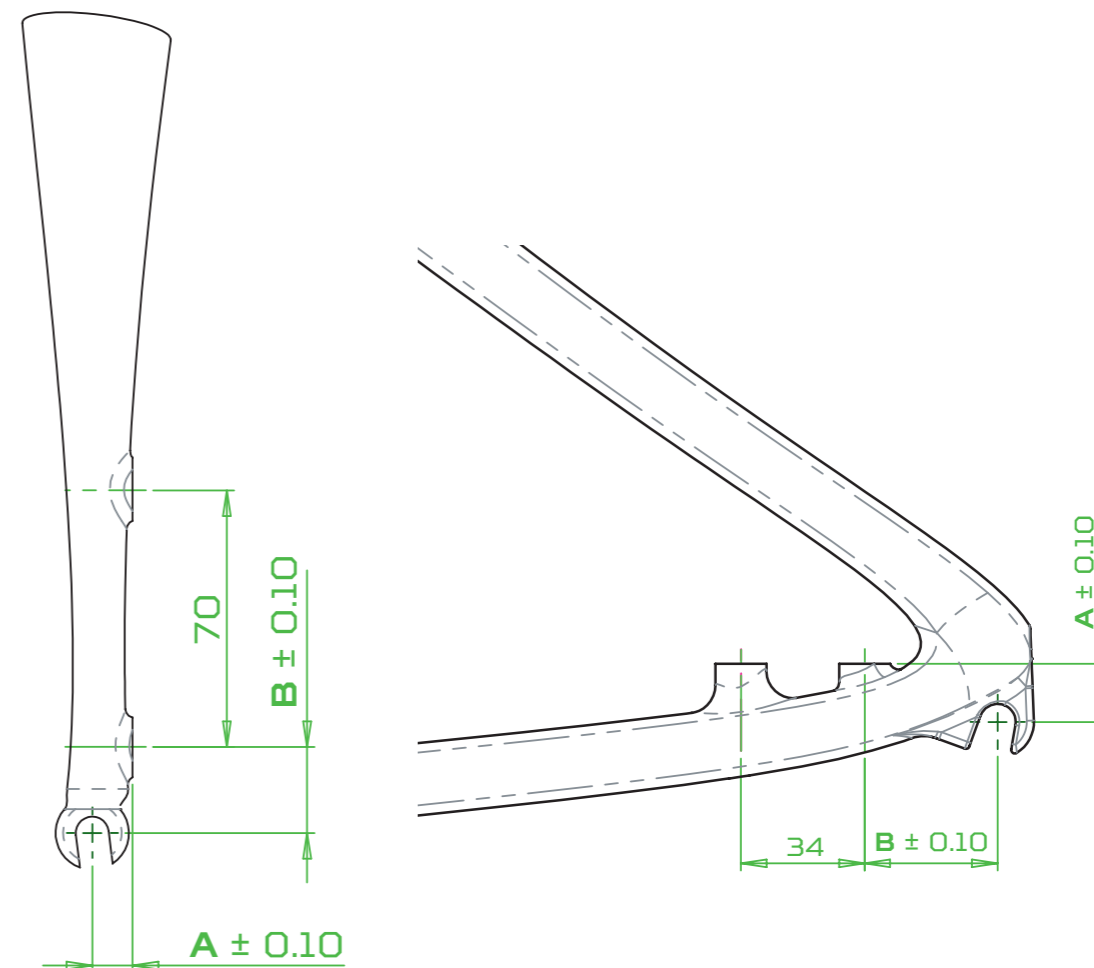
Le Standard International est de moins en moins courant mais se trouve encore sur certains cadres.

Le standard Flat Mount est courant sur les vélos de route et gravel.



TYPE: POST MOUNT AVANT / ARRIÈRE

POSTMOUNT		
Ø Disque (mm)	Dimension A (mm)	Dimension B (mm)
Ø120	39.1	-3.8
Ø140	47.5	1.7
Ø160	55.9	7.1
Ø180	64.3	12.6
Ø200	72.7	18
Ø203	73.9	18.8
Ø220	81	23.5



TYPE: FLAT MOUNT AVANT

TYPE: FLAT MOUNT ARRIÈRE

FLATMOUNT		
	Dimension A (mm)	Dimension B (mm)
Avant F140/60	11	23.5
Avant F160/180	16.7	32
Arrière F140/160	16	36.5
Arrière F160/180	21.3	45

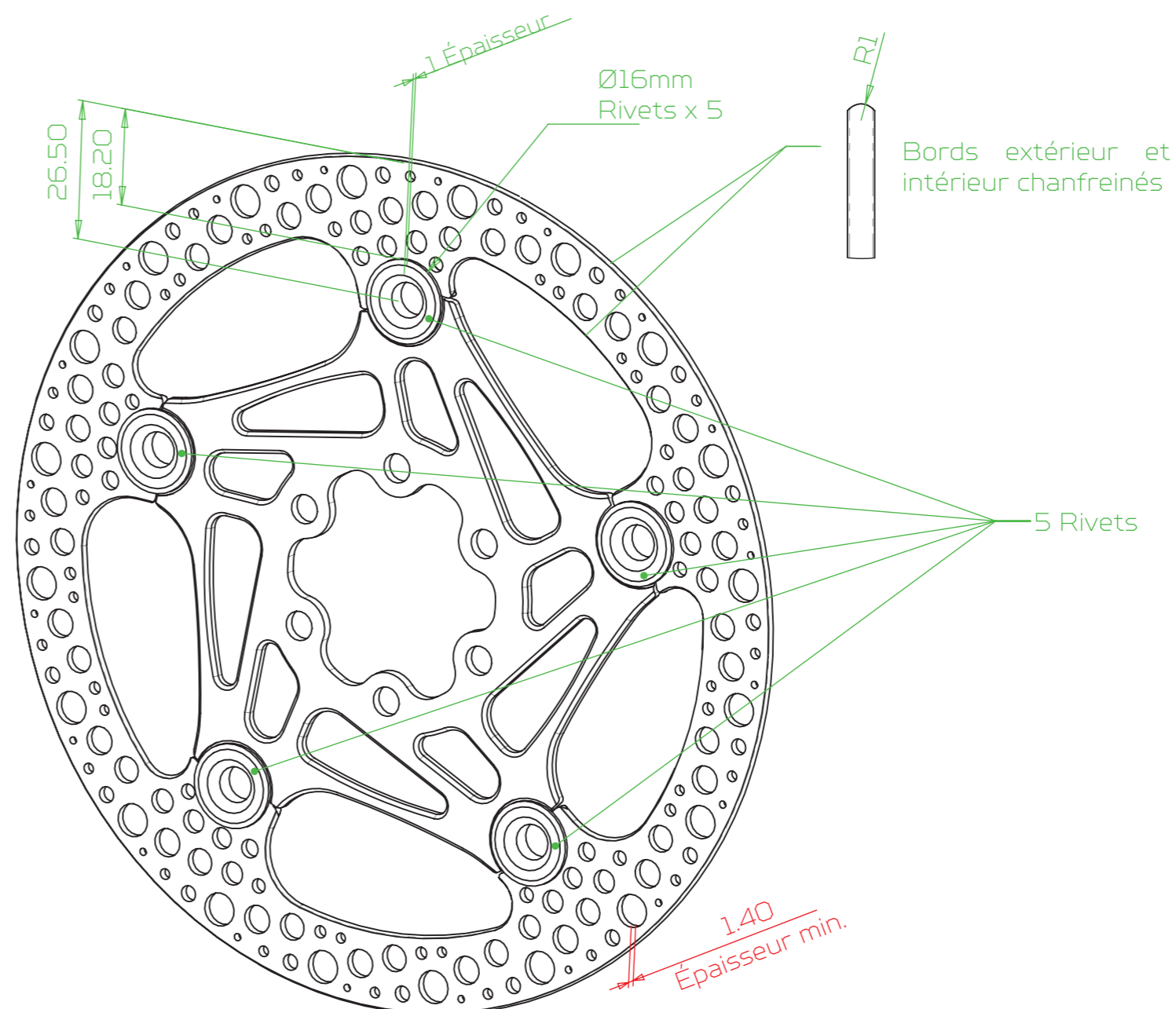
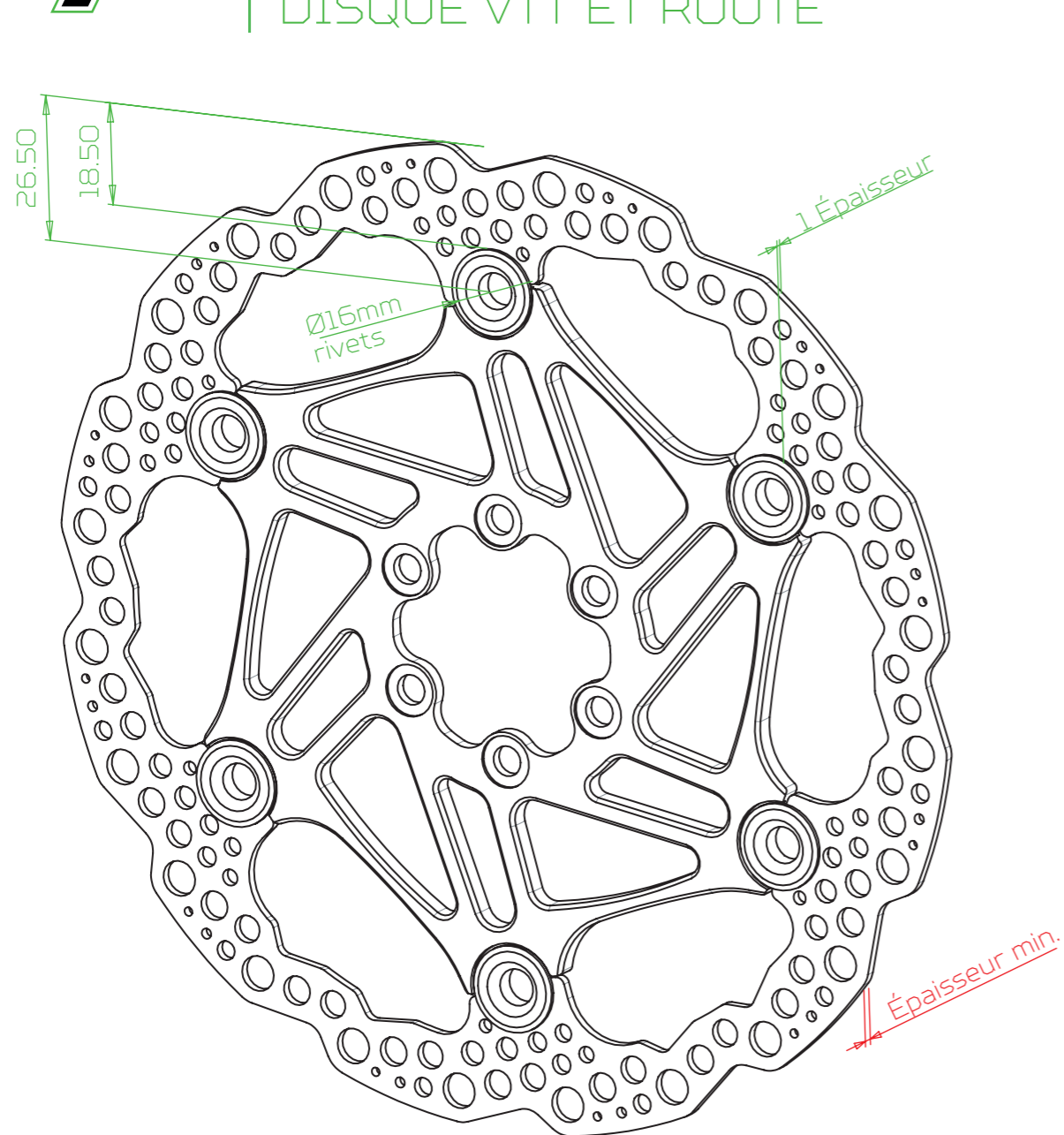
**NOTE:** Parfois le Flat Mount Arrière peut se trouver sur certains modèles de fourches!



**NOTE:**

Un étrier Postmount se montera directement sur une fourche ou cadre en utilisant la taille du disque correspondante. Si vous souhaitez utiliser un disque plus grand, il faudra

intercaler un adaptateur. Il existe un tableau particulier pour les étriers Flat Mount.



### DISQUE FLOTTANT

Les têtes de rivets sont situées à 1mm au-dessus de la surface extérieure du disque, ce qui rend localement (sur les têtes de rivets) le disque plus épais. Chaque rivet a un diamètre de 16mm et leur centre se trouve à 26.50mm en dessous du bord supérieur du disque.

Veillez vous assurer que vous disposez d'un dégagement suffisant pour utiliser ce disque, faites attention à toute interférence possible avec le support d'étrier, le cadre, etc...

### IMPORTANT

Les 5 têtes de rivets sont situées à 1mm au-dessus de la surface extérieure du disque, ce qui, localement (sur les têtes de rivets), donne une épaisseur totale du disque de 2.7mm.

Chaque rivet a un diamètre de 16mm et leur centre se trouve à 26.50mm en dessous du bord supérieur du disque.

Veillez vous assurer que vous disposez d'un dégagement suffisant pour utiliser ce disque, faites attention à toute interférence possible avec le support d'étrier, le cadre, etc...

### NOTE

La piste de freinage est assujettie à la frette par des douilles en acier inox, fixées par rivetage avec l'aide d'une rondelle élastique pour éviter tout bruit parasite.

Parce que le disque est flottant, il existe un jeu entre les différentes pièces constituantes. Au cours de son utilisation et avec son usure, il est normal d'observer un certain jeu se développer entre la piste et la frette du disque, ce dernier n'entrave en rien la qualité du freinage et ne constitue pas un défaut. Le jeu en rotation ne doit pas excéder 1mm où le disque devra être remplacé.

Pour référence, le schéma **FIG.001** montre la tolérance acceptable pour les disques flottant Hope Technology.

### ÉPAISSEUR MINIMALE RECOMMANDÉE DU DISQUE

Pour tous les disques, l'épaisseur minimale est la suivante :

Pour Ø140 et Ø160, 1.40mm minimum

Pour Ø180 et plus, 1.50mm minimum

Pour tous les disques ventilés, 2.90mm minimum

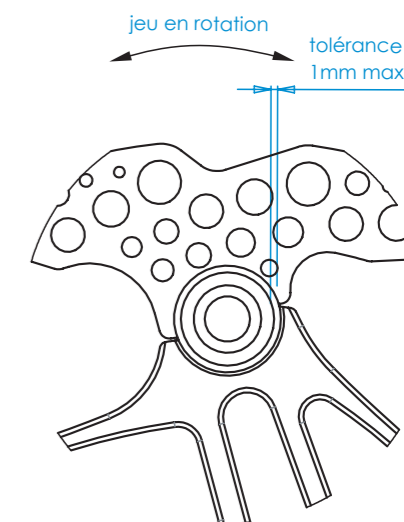
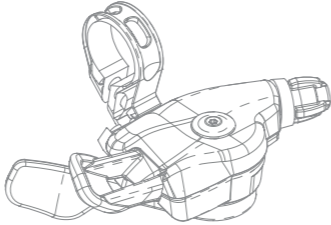





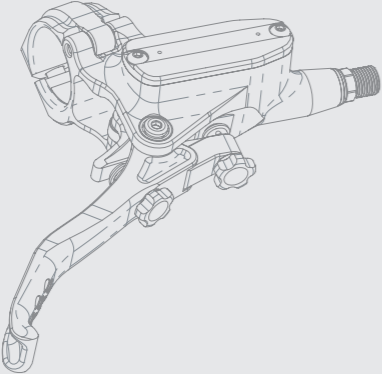
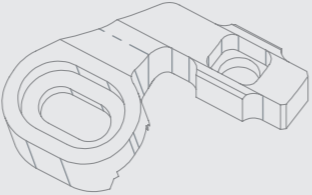

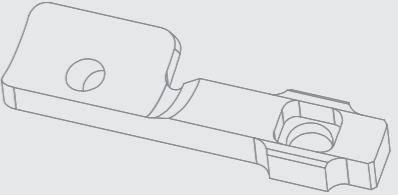
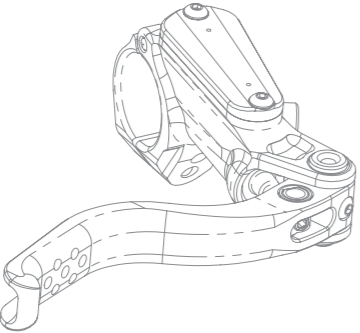
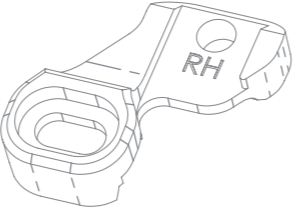
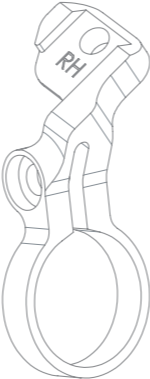
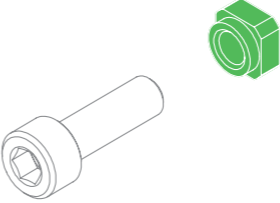
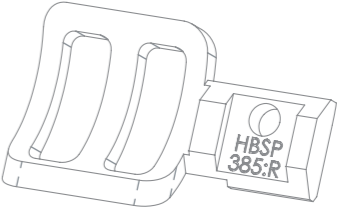
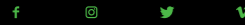
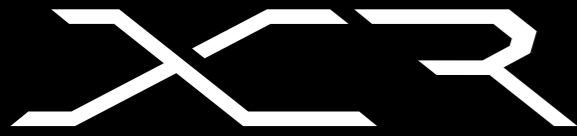


FIG.001

		<p><b>Manettes SRAM</b> Tout types de fixation</p> 	<p><b>Manettes SRAM</b> Types POD AXS</p> 	<p><b>Manettes Shimano</b> I-Spec A &amp; I-Spec B</p>  <p>I_Spec A avec crochet</p>  <p>I_Spec B sans crochet</p>	<p><b>Manettes Shimano</b> I-Spec II &amp; I-Spec EV</p>   <p>SL-MT800</p> <p><b>I-Spec II:</b> XTR SL-M9000 and XT SL-M8000 ONLY <b>I-Spec EV:</b> XTR SL-M9000-I, SL-M9100-I, XT SL-M8000-I, SL-M8100-I, SLX SL-M7100-I, DEORE SL-M6100-I, SL-M5100-I</p>
<p><b>TECH FOUR</b></p>  <p>Référence : HBSPC81</p>	 <p>Référence : HBSP 426 - RH/LH</p>	 <p>Référence : HBSP 441 - RH/LH</p>	<p><b>Pas de Matchmaker disponible</b></p>	 <p>Référence : HBSP 431 - RH/LH</p>	
<p><b>XCR</b></p>  <p>Référence : HBSP400</p>	 <p>Référence : HBSP 325 - RH/LH</p>	 <p>Référence : HBSP 442 - RH/LH</p>	<p><b>Pas de matchmaker nécessaire !</b> La manette Shimano <b>se monte directement</b> sur les Maîtres-Cylindres TECH 3 et XCR.</p>  <p><b>NOTE:</b> Pour le Maître-Cylindre TECH 3 produit <b>AVANT MARS 2019</b>, utiliser la vis M5 x 16 et l'écrou captif HBSP322.</p>	 <p>Référence : HBSP 385 - RH/LH</p>	



## CONTENU DE LA BOÎTE

- Système de freinage purgé · Vis d'étrier M6 x 18mm

## OUTILLAGE NÉCESSAIRE

- Tournevis ou embout Torx T25 · Clefs Allen de 2mm/4mm/5mm
- Clef plate/oeil de 8mm · Petit tournevis plat

## MONTAGE DU DISQUE SUR LE MOYEU

Avec ce système de freinage, il est fortement recommandé d'utiliser uniquement des disques, adaptateurs de freins et plaquettes Hope. Nos freins ont été développés comme un ensemble, de sorte que les meilleures performances ne sont obtenues qu'en utilisant tous les composants adaptés.

- Fixez le disque sur le moyeu de la roue en utilisant les 6 vis fournies ou la bague Center-Lock suivant le modèle de disque.
- Si présente, prendre garde à ce que la flèche de direction de rotation du disque pointe dans la direction de rotation de la roue.
- Pour un disque à 6 trous : utilisez un tournevis Torx 25, serrez alternativement en étoile les vis de maintien du disque. Couple de serrage recommandé : **5-6 N.m.**
- Pour un disque Center-Lock : utilisez une clef de serrage de cassette. Couple de serrage recommandé : **40-50 N.m** si rien n'est indiqué sur l'écrou de serrage.

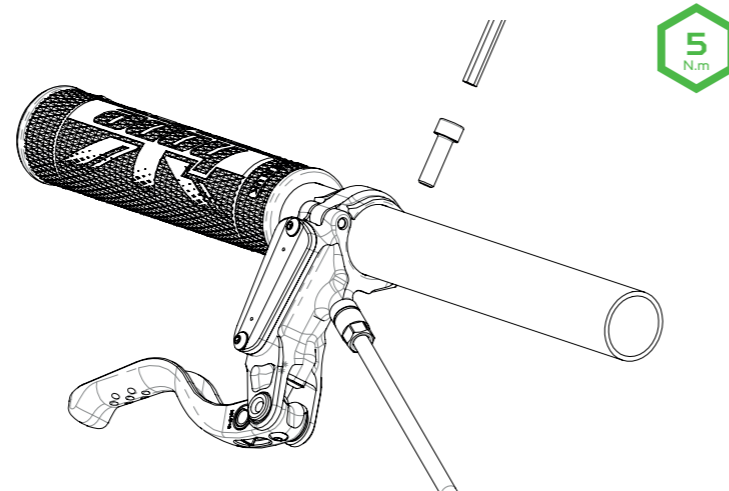
**NOTE:** Du frein filet léger peut être utilisé sur les vis de disque, NE PAS utiliser de frein filet fort.

## MONTAGE DU MAÎTRE-CYLINDRE SUR LE CINTRE

**001** Mettez en place le maître-cylindre au guidon, lorsque vous êtes satisfait de l'orientation du levier serrez la vis de la bride de guidon en utilisant une clef Allen de 4mm. Couple de serrage recommandé : **4-5 N.m.**

**002** Guidez la durite et l'étrier de frein jusqu'aux pattes de fixation de la fourche ou du cadre.

**ATTENTION!** Veillez à éviter les configurations où la durite de frein pourrait être endommagée ou frotter excessivement contre le cadre du vélo.



**NOTE:** Si vous devez raccourcir la durite de frein ou la faire passer à l'intérieur du cadre, débranchez toujours la durite de frein au niveau du maître-cylindre. Suivez les instructions données dans la rubrique "how to video" de notre site web, [How to shorten a brake hose](#). Si cette opération est effectuée correctement, vous n'aurez pas besoin de re purger le frein.

## FIXATION DE L'ÉTRIER SUR LA FOURCHE OU LE CADRE

Pour s'assurer que l'étrier soit correctement aligné et pour éviter les bruits, vibrations ou sensations spongieuses au niveau du levier, il est important avant de monter le frein, que les pattes de fixation de votre cadre ou de votre fourche soient exemptes de toute peinture ou bavure.

## MONTAGE DE L'ÉTRIER FIXATIONS DE TYPE POSTMOUNT

**001** Avant de mettre l'étrier en place, assurez-vous que les plaquettes sont totalement rentrées dans l'étrier. Dans le cas contraire, poussez délicatement les pistons avec un démonte pneu en plastique ou un outil similaire. Attention de ne pas endommager les plaquettes, retirez les si nécessaire. Ne pas pousser sur la garniture des plaquettes mais plutôt au dos de celles-ci pour repousser le piston opposé.

**002** Montez la roue équipée du disque en veillant à ce qu'elle s'insère correctement dans les pattes du cadre/fourche.

**003** Mettre en place l'étrier et le serrer légèrement avec les 2 vis M6.

**004** Aux deux extrémités de l'étrier, ajustez sa position afin qu'il soit parfaitement placé, symétriquement par-rapport à la tranche du disque. (Illustration Fig 001). Serrez ensuite les 2 vis M6 à l'aide d'une clef Allen de 5mm. Couple de serrage recommandé : **8-9 N.m.**

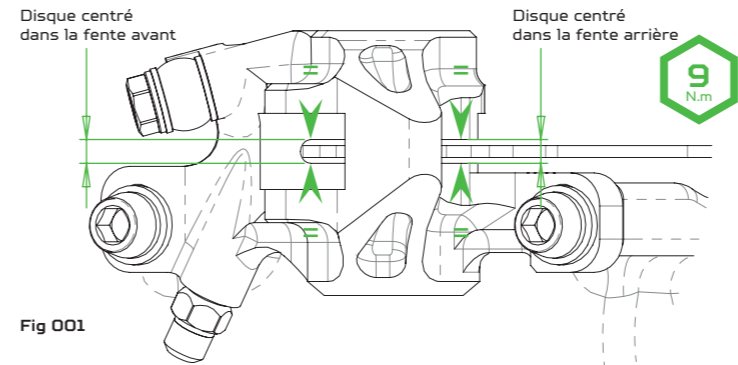


Fig 001

**NOTE:** Durant cette opération, nous vous conseillons de ne pas pomper sur le levier pour pousser les plaquettes afin d'aligner l'étrier. Voir le chapitre "Centrage des plaquettes" à ce sujet.

## MONTAGE DE L'ÉTRIER FIXATION DE TYPE IS (STD INTERNATIONAL)

Sur des pattes de fixation au "Standard International" (IS), vous devrez utiliser un adaptateur de frein afin de pouvoir monter l'étrier.

**001** En fonction du type de fixation et du diamètre de disque utilisé, mettre en place l'adaptateur de frein qui convient et serrez les 2 vis M6 à l'aide d'une clef Allen de 5mm. Couple de serrage recommandé : **8-9 N.m.** Illustration Fig 002.

**002** Suivez à présent les instructions de la section précédente comme pour monter le frein sur des fixations de type "Postmount". Illustration Fig 003.

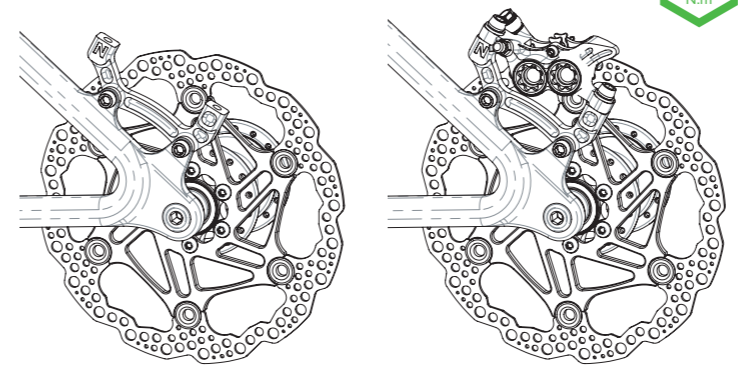


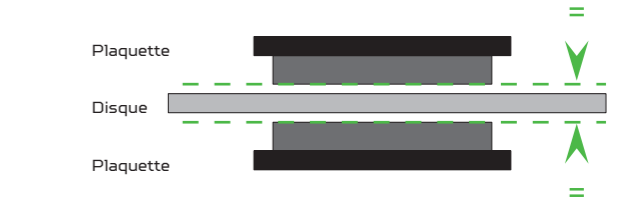
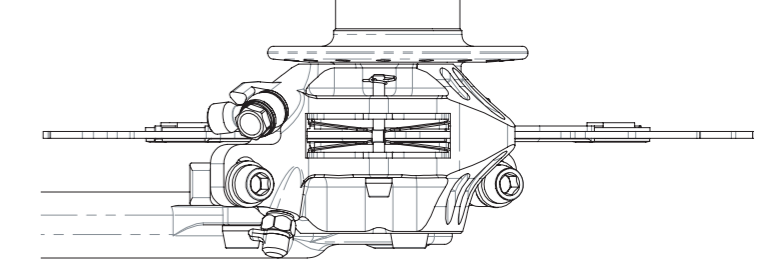
Fig 002

Fig 003

## CENTRAGE DES PLAQUETTES PAR-RAPPORT AU DISQUE

**CETTE ÉTAPE EST TRÈS IMPORTANTE ET NE DOIT PAS ÊTRE IGNORÉE!** Pompez lentement sur le levier de frein afin de rapprocher les plaquettes du disque. Si une plaquette entre en contact avec le disque avant l'autre, la maintenir en place à l'aide d'un petit tournevis. En pompant à nouveau sur le levier, l'autre plaquette devrait alors de positionner contre le disque.

Pour une sensation ad hoc au levier, il est important que les plaquettes entrent en contact simultanément avec la piste du disque. À vide, le jeu observé de part et d'autre de la tranche du disque doit être égal (voir flèches). Le disque ne doit en aucun cas être soumis à de la flexion.

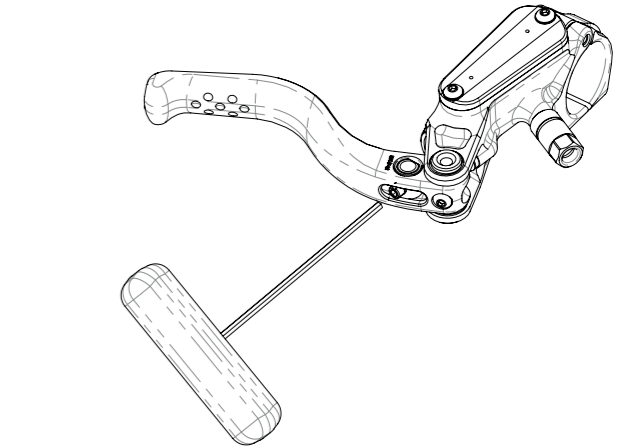


## RÉGLAGES PERSONNELS

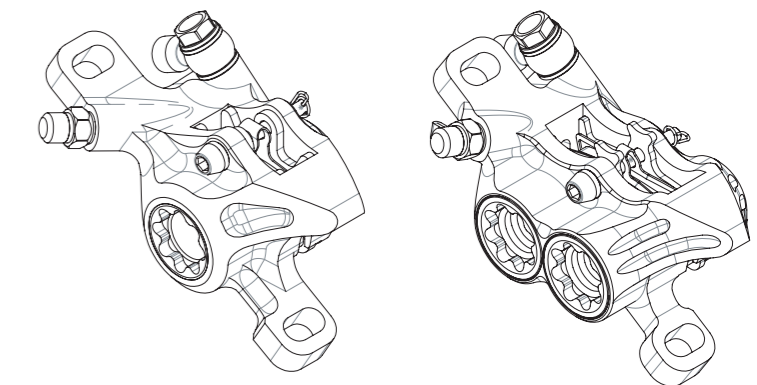
Le maître-cylindre XCR permet de régler la garde du levier de frein. Il s'agit de la position au repos du levier de frein par-rapport au cintre.

- Pour régler la garde du levier, utilisez une clef Allen de 2mm. Tournez la vis de réglage dans le sens horaire pour augmenter la garde, et dans le sens anti-horaire pour la réduire. Vous devez sentir le ressort d'indexation lorsque vous tournez la vis de réglage.

Le système d'indexation utilise un petit ressort (réf : HBSP390) logé dans le cylindre du levier. Attention à ne pas le perdre si vous devez démonter le levier, sans quoi le réglage de la garde se dérèglera sans cesse.



## ÉTRIER COMPATIBLES



Étrier X2

Étrier E4

**HOPE TECHNOLOGY**  
(IPCO) Limited

Hope Mill, Calf Hall Road  
Barnoldswick, Lancashire  
BB18 5PX, United Kingdom

T: 02.98.20.07.50. - E: info@hopefrance.com - W: www.hopetech.com

## AVERTISSEMENT: LIRE AVANT D'INSTALLER VOS FREINS!

La pratique du cyclisme peut être dangereuse. Cette notice doit être entièrement lue avant l'installation du produit. Le fait d'ignorer la notice et conseils de montage peut entraîner des blessures graves ou même fatales.

- Ne surestimez pas vos compétences techniques. Ce frein doit être impérativement installé par un mécanicien cycle compétent en utilisant les outils appropriés. D'une mauvaise installation pourrait résulter une défaillance du frein pouvant entraîner de graves blessures, voir même fatales.
- Pendant l'installation, gardez vos doigts à l'écart du disque de frein en rotation car il pourrait infliger de graves coupures.
- Consultez notre site internet, la rubrique "how to videos" dans la section "tech support" pour avoir des informations supplémentaires sur le montage et l'entretien de votre frein. Le logo vidéo indique que vous pouvez trouver du contenu sur notre site.
- Ce frein est conçu pour être utilisé uniquement sur des vélos à propulsion humaine ou VAE. Toute autre utilisation est déconseillée et pourrait entraîner la défaillance du système de freinage.
- Si un adaptateur de frein est nécessaire, il est fortement recommandé d'utiliser un adaptateur Hope 100% usiné CNC afin d'assurer la meilleure sensation de freinage possible.
- Avant chaque sortie, vérifiez que vos freins fonctionnent correctement, l'usure des plaquettes de freins et toutes traces suspectes de liquide de frein.
- Vérifiez également que les systèmes de serrage des roues soient correctement installés et serrés.
- De manière générale, périodiquement, vérifiez le serrage des vis des composants de votre vélo.
- En fonctionnement, les freins génèrent beaucoup de chaleur. Pour éviter toutes brûlures, ne jamais toucher le disque ou l'étrier de frein après une longue période de freinage.
- Les performances de freinages vont être modifiées dans toutes les conditions, prenez le temps de vous familiariser avec vos nouveaux freins. Soyez conscient de vos limites et respectez les.
- Si les plaquettes ont été souillées par du liquide de frein, du lubrifiant pour chaîne ou un nettoyant non approprié, elles devront être remplacées.
- En cas de doutes ou questions, merci de bien vouloir contacter votre vélociste ou agent ou importateur Hope.
- Agissez de façon responsable, pensez aux centres de recyclage pour les huiles et plaquettes usagées.
- Si vous décidez d'ignorer ces importants avertissements et cette notice, vous le faites à vos risques et périls. Hope Technology ne pourra pas être tenu responsable des conséquences résultant d'une mauvaise utilisation ou installation de ce système de freinage.





**UTILISEZ UNIQUEMENT DU LIQUIDE DE FREIN DOT4 OU DOT 5.1 AVEC CE FREIN**

## MAÎTRE-CYLINDRE XCR VUE ÉCLATÉE

**XCR Lid**  
HBSP399

**Diaphragm**  
HBSP309

**Deflector Plate**  
HBSP310

**18mm Grooved Pin**  
HBSP387

**Hinge Clamp**  
HBSP401

**M5x16 Alloy Cap Screw**  
HBSP258

**XCR M cyl Body**  
HBSP400

**Tech4 M cyl Spring**  
HBSP386

**XCR Flanged Bush**  
HBSP389

**Race Pivot Circlip**  
HBSP269

**Spring Top Hat**  
HBSP412

**Piston Guide**  
HBSP409



Traduction Française  
Deutsche Übersetzung

**M3x8 Dome Head Screw x 2**

**Race Lever Pivot**  
HBSP257

**Mini Primary Piston Seal**  
HBSP109

**Mini Secondary Piston Seal**  
HBSP108

**1/2" Internal Circlip**  
HBSP388

**M3x8 Dome Head Screw**

**Lever Blade Barrel**  
HBSP398

**Lever Barrel Spring**  
HBSP390

**Lever Barrel Bush**  
HBSP391

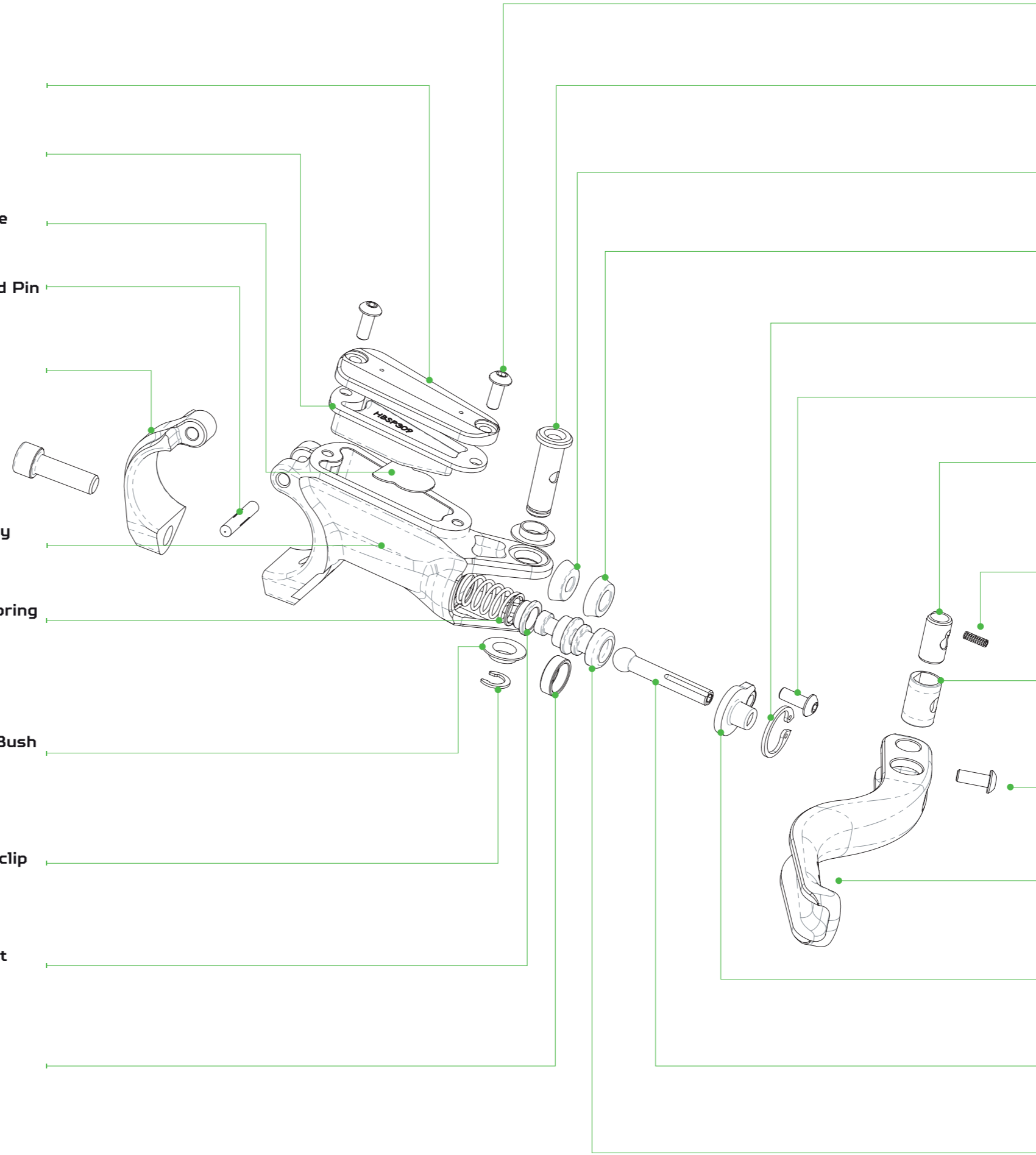
**M3x8 Dome Head Screw**

**Aluminium Lever Blade**  
HBSP396  
**Carbon Lever Blade**  
HBSP411

**Race Evo Stop Plate**  
HBSP279

**Ball End Adjuster**  
HBSP395

**Piston**  
HBSP397



### SHIFTERS DE VITESSE MONTAGE DIRECT

**Pour les shifters Shimano :** Si vous utilisez un shifter type I-spec A ou I-spec B, vous pourrez monter le shifter directement sur le maître-cylindre XCR en utilisant la vis et l'écrou de votre shifter. Pour les modèles I-spec 2 et I-spec EV, il sera nécessaire d'utiliser une patte d'adaptation, référence HBSP385.

**Pour les shifters SRAM:** une patte de fixation est disponible en option, référence HBSP325.

### RODAGE ET ENTRETIEN

Avant de rouler, toujours contrôler que les plaquettes mordent bien le disque lorsqu'on actionne le levier de frein.

Le frein et les plaquettes doivent être rodés avant d'atteindre leurs performances optimales. Notez que les plaquettes de type métal fritté prennent plus de temps à roder que les plaquettes organiques.

Pour roder les plaquettes, roulez à faible allure en freinant alternativement sans tenter de vous arrêter. Ne surtout pas faire surchauffer le disque pendant le rodage. Après quelques sorties le frein devrait atteindre son potentiel maximum.

Pour un fonctionnement optimal, de préférence à chaque changement de plaquettes, les pistons de l'étrier doivent être lubrifiés uniquement à l'aide de l'huile silicone (référence HTTLUBE). Consultez notre vidéo [How to align and lubricate brakes](#) sur notre site [www.hopetech.com](#).

Pour la purge des freins, utilisez uniquement du liquide de frein DOT 5.1 ou DOT 4 provenant d'un récipient propre. Votre frein ne devrait pas avoir besoin d'être purgé plus d'une fois par an ou une fois tous les deux ans. Dans 90% des cas, une mauvaise sensation de freinage provient d'un mauvais montage et réglage des freins. La purge ne nécessite pas de kit de purge spécifique, mais notre "Kit de Purge Rapide" peut faciliter le processus. Tout liquide usagé doit être jeté de manière responsable en suivant les directives environnementales locales. Ne le jetez jamais dans les égouts ou sur le sol. **NE JAMAIS UTILISER de DOT 5 ou de L'HUILE MINÉRALE.**

### NOTES:

INST027\_EN: Instruction - XCR Brakes - V1

### GARANTIE HOPE ET DURABILITÉ

Tous les produits Hope Technology sont garantis 2 ans à partir de la date d'achat contre les vices de fabrication. Une facture d'achat sera demandée. Tout produit défectueux peut être retourné à son lieu d'achat ou à Hope. Un bon de retour devra être joint, il est téléchargeable dans la rubrique "tech support" de notre site internet.

La garantie ne couvre pas les conséquences d'une usure normale du produit, du non-respect de la notice d'utilisation ou des instructions de montage, d'une utilisation non conforme du produit, d'une chute, d'une modification quelconque du produit.

Pour lutter contre l'obsolescence programmée des produits, nous nous efforçons de fournir des pièces de rechange pendant au moins 10 ans après la fin de production. Cette garantie n'affecte pas vos droits légaux.

